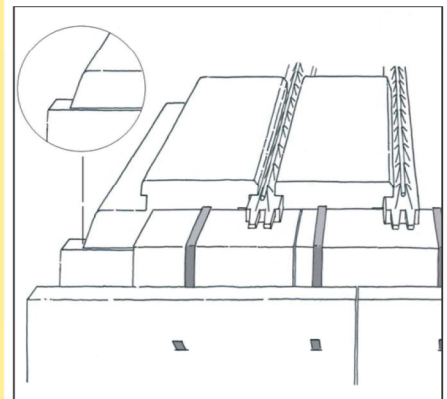
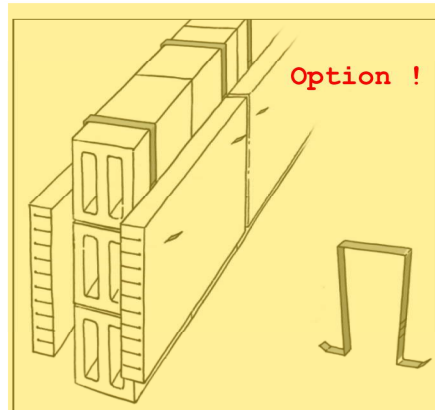
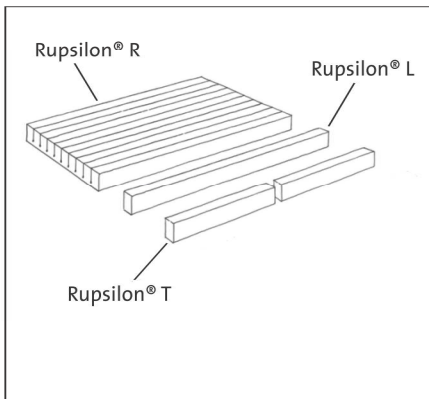


## > Mise en œuvre du correcteur de pont thermique Rupsilon® TLR pour plancher bas sur vide-sanitaire

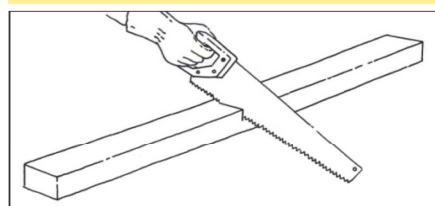
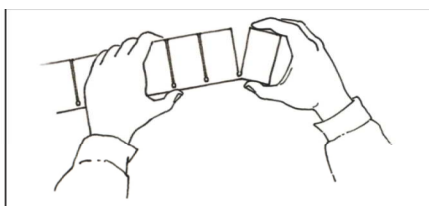


### Etape 1 : Isolation du refend

- Repérer la hauteur sous languette des entrevous : le panneau devra être jointif de la sous-face de l'entrevous.
- Positionner les fixations en Omega à cheval sur le refend.
- Empaler les panneaux à travers les fixations de part et d'autre du refend, face rainurée contre le mur.

### Etape 2 : Mise en œuvre des poutrelles et des entrevous

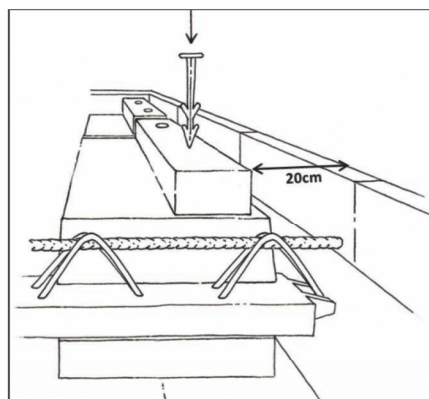
- Placer les poutrelles suivant le plan de pose du fabricant de plancher.
- Démarrer la pose des entrevous par le côté refend.



### Etape 3 : Découpe des correcteurs thermiques longitudinaux et transversaux

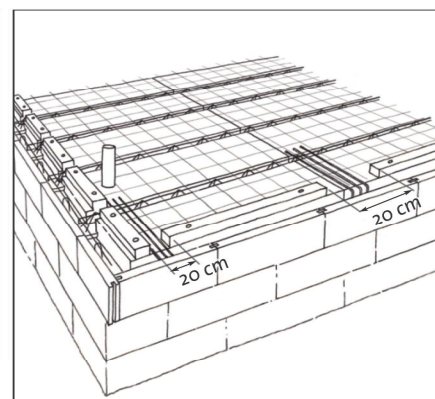
- Découper suivant les entailles prédéfinies, pour former le correcteur de pont thermique longitudinal.

- Ajuster la longueur des correcteurs de ponts thermiques transversaux de manière à recouvrir la surface de l'entrevous d'about de plancher.

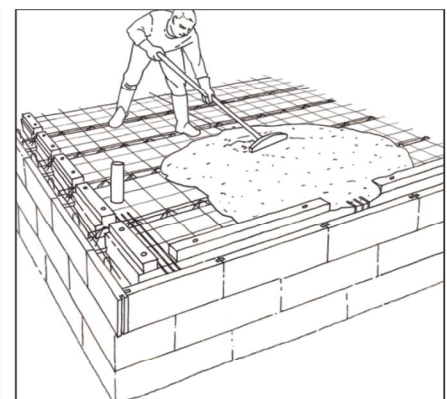


### Etape 4 : Fixer les Rupsilon® T et L à l'aide de clous sapins, à 20 cm minimum de la face extérieure du plancher

Démarrer la pose des correcteurs thermiques longitudinaux à 20 cm de l'angle du plancher, puis les espacer de 20 cm.



### Etape 5 : Poser le treillis et les chapeaux suivant les plans du fabricant de plancher.



### Etape 6 : Couler la dalle de compression, au ras des correcteurs de ponts thermiques T et L